

This Page Is Inserted by IFW Operations
and is not a part of the Official Record

BEST AVAILABLE IMAGES

Defective images within this document are accurate representations of the original documents submitted by the applicant.

Defects in the images may include (but are not limited to):

- BLACK BORDERS
- TEXT CUT OFF AT TOP, BOTTOM OR SIDES
- FADED TEXT
- ILLEGIBLE TEXT
- SKEWED/SLANTED IMAGES
- COLORED PHOTOS
- BLACK OR VERY BLACK AND WHITE DARK PHOTOS
- GRAY SCALE DOCUMENTS

IMAGES ARE BEST AVAILABLE COPY.

**As rescanning documents *will not* correct images,
please do not report the images to the
Image Problems Mailbox.**

IN THE UNITED STATES PATENT AND TRADEMARK OFFICE

In re application of: **Katsuyuki MATSUMOTO, et al.**

Serial No.: **Not Yet Assigned**

Filed: **December 21, 2000**

For: **PORTABLE ELECTRONIC DEVICE COMPRISING COMMON SERIAL BUS CONNECTOR**

CLAIM FOR PRIORITY UNDER 35 U.S.C. 119

Director of Patents and Trademarks
Washington, D.C. 20231

December 21, 2000

Sir:

The benefit of the filing date of the following prior foreign application is hereby requested for the above-identified application, and the priority provided in 35 U.S.C. 119 is hereby claimed:

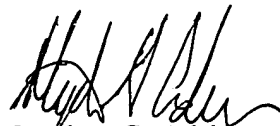
Japanese Appln. No. 11-370327, filed December 27, 1999

In support of this claim, the requisite certified copy of said original foreign application is filed herewith.

It is requested that the file of this application be marked to indicate that the applicants have complied with the requirements of 35 U.S.C. 119 and that the Patent and Trademark Office kindly acknowledge receipt of said certified copy.

In the event that any fees are due in connection with this paper, please charge our Deposit Account No. 01-2340.

Respectfully submitted,
ARMSTRONG, WESTERMAN, HATTORI
McLELAND & NAUGHTON


Stephen G. Adrian
Reg. No. 32,878

Atty. Docket No.: 001627
Suite 1000, 1725 K Street, N.W.
Washington, D.C. 20006
Tel: (202) 659-2930
Fax: (202) 887-0357
SGA/ll

2
JC654 U.S. PTO
09/741018
12/21/00

(translation)

PATENT OFFICE
JAPANESE GOVERNMENT

This is to certify that the annexed is a true copy of the following application as filed with this office.

Date of Application: December 27, 1999

Application Number: Patent Application
HEI.11-370327

Applicant: Sanyo Electric Co., Ltd.
SANYO Technosound Co., Ltd.

November 17, 2000

Commissioner,
Patent Office

Kozo Oikawa

Number of Certificate
2000-3095527

日 本 国 特 許 庁
PATENT OFFICE
JAPANESE GOVERNMENT

JC654 U.S. PTO
09/741018
12/21/00

別紙添付の書類に記載されている事項は下記の出願書類に記載されている事項と同一であることを証明する。

This is to certify that the annexed is a true copy of the following application as filed with this Office.

出 願 年 月 日
Date of Application: 1 9 9 9 年 1 2 月 2 7 日

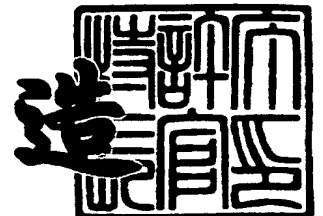
出 願 番 号
Application Number: 平成 1 1 年 特 許 願 第 3 7 0 3 2 7 号

出 願 人
Applicant (s): 三洋電機株式会社
三洋テクノ・サウンド株式会社

2 0 0 0 年 1 1 月 1 7 日

特許庁長官
Commissioner,
Patent Office

及 川 耕 造



出証番号 出証特 2 0 0 0 - 3 0 9 5 5 2 7

【書類名】 特許願

【整理番号】 YEB0990052

【あて先】 特許庁長官 殿

【国際特許分類】 G06F 1/26

【発明者】

【住所又は居所】 大阪府大東市三洋町 1 番 1 号 三洋テクノ・サウンド株式会社内

【氏名】 松本 勝行

【発明者】

【住所又は居所】 大阪府大東市三洋町 1 番 1 号 三洋テクノ・サウンド株式会社内

【氏名】 吉田 雅直

【特許出願人】

【識別番号】 000001889

【氏名又は名称】 三洋電機株式会社

【特許出願人】

【識別番号】 397016699

【氏名又は名称】 三洋テクノ・サウンド株式会社

【代理人】

【識別番号】 100100114

【弁理士】

【氏名又は名称】 西岡 伸泰

【電話番号】 06-6940-1766

【手数料の表示】

【予納台帳番号】 037811

【納付金額】 21,000円

【提出物件の目録】

【物件名】 明細書 1

【物件名】 図面 1

特平 11-370327

【物件名】 要約書 1
【プルーフの要否】 要

【書類名】 明細書

【発明の名称】 共通シリアルバスコネクタを具えた携帯電子機器

【特許請求の範囲】

【請求項 1】 ホストとなる情報処理機器に複数台の周辺機器を共通に接続するための共通シリアルバス規格に準拠して、データ端子と電源端子が設けられた共通シリアルバスコネクタと、該共通シリアルバスコネクタに接続された情報処理機器との間のデータ通信に伴う所定のデータ通信処理を実行する共通シリアルバスコントローラと、該共通シリアルバスコントローラに接続されて通常の機器動作のための機器動作処理を実行する制御回路とを具え、共通シリアルバスコネクタに接続された情報処理機器若しくは外部電源、或いは内部電源から、電源の供給を受けることが可能な携帯電子機器において、

前記制御回路は、電源の供給元を判別して、情報処理機器から電源の供給を受けている状態では、共通シリアルバスコントローラに前記所定のデータ通信処理を実行せしめ、外部電源又は内部電源から電源の供給を受けている状態では、前記所定の機器動作処理を実行することを特徴とする携帯電子機器。

【請求項 2】 前記制御回路は、共通シリアルバスコネクタに情報処理機器又は外部電源の何れが接続されたかを判別する判別手段と、共通シリアルバスコネクタに情報処理機器が接続されたことが判別されたときは、共通シリアルバスコントローラに前記所定のデータ通信処理を実行せしめ、共通シリアルバスコネクタに外部電源が接続されたことが判別されたときは、前記所定の機器動作処理を実行する制御手段とを具えている請求項 1 に記載の携帯電子機器。

【請求項 3】 前記判別手段は、共通シリアルバスコネクタの電源端子の電圧値に基づいて、電源の供給元を判別する請求項 2 に記載の携帯電子機器。

【請求項 4】 前記判別手段は、共通シリアルバスコントローラが共通シリアルバスコネクタを介してデータ通信を開始したか否かで、電源の供給元を判別する請求項 2 に記載の携帯電子機器。

【請求項 5】 前記制御回路は更に、共通シリアルバスコネクタの電源端子の電圧レベルの 2 値状態に基づいて、情報処理機器又は外部電源の何れかが接続されたことを検知する検知手段を具え、該検知に応じて、前記判別手段による

判別動作を実行する請求項 2 乃至請求項 4 の何れかに記載の携帯電子機器。

【発明の詳細な説明】

【0001】

【発明の属する技術分野】

本発明は、携帯型のオーディオプレーヤやデジタルカメラの如き携帯電子機器に関し、特に、ホストとなる情報処理機器に複数台の周辺機器を共通に接続するための共通シリアルバス規格、例えばUSB (Universal Serial Bus) 規格に準拠したUSBコネクタを具えた携帯電子機器に関するものである。

【0002】

【従来の技術】

従来より、携帯型のオーディオプレーヤやデジタルカメラの如き携帯電子機器においては、電源として乾電池や二次電池を内蔵して、携帯性を実現しているが、場合によって、商用交流電源などの外部電源を接続して機器を動作させたいとの要望がある。

しかしながら、携帯電子機器に外部電源接続用のコネクタを配備することによって、機器が大型化する問題がある。

【0003】

ところで、近年、ホストとなるパーソナルコンピュータに複数台の周辺機器を共通に接続するための汎用インターフェースとして、USBが注目を集めており、各種携帯電子機器に、USB規格に準拠したUSBコネクタを設けることが検討されている。

USBコネクタには、一对のデータ端子D+及びD-と、電源端子と、グラウンド端子とが設けられており、電源端子を利用して、周辺機器に電源を供給することが可能である。

【0004】

そこで、携帯電子機器にUSBコネクタを設けると共に、該USBコネクタ一の電源端子に接続可能なACアダプター(外部電源)を構成して、該ACアダプターをUSBコネクタの電源端子に接続して電源を供給することにより、USBコネクタを外部電源接続用のコネクタとして兼用することが考えられる。

これによって、機器の大型化を回避することが出来る。

【0005】

【発明が解決しようとする課題】

しかしながら、USBコネクタを具えた携帯電子機器(USB対応機器)においては、処理の簡略化のために、データ再生等の各種機器動作のための所定の機器動作処理を実行するメインCPUと、USBコネクタを介してパーソナルコンピュータとの間でデータ通信を行なうための所定のデータ通信処理を実行するUSBコントローラとを、別個に設けるのが通常であり、この場合、携帯電子機器のUSBコネクタにパーソナルコンピュータを接続すると、USBコントローラは、USB規格上の要請から、パーソナルコンピュータと一定周期で常時データ通信を行なう必要があるため、データ処理の主導権がメインCPUからUSBコントローラへ移ってしまい、ユーザが携帯電子機器にデータ再生(プレイ動作)を指令したとしても、メインCPUは、データ再生のための機器動作処理を迅速に実行することが出来ない問題があった。

又、USBコントローラがパーソナルコンピュータと接続されてデータ通信を行なっている状態では、メインCPUとUSBコントローラの間でもある種のデータのやりとりが行なわれており、この状態でメインCPUがデータ再生のための機器動作処理を実行する必要があるため、メインCPUの処理が極めて煩雑となる問題があった。

【0006】

そこで本発明の目的は、USBコネクタ等の共通シリアルバスコネクタを具えた携帯電子機器において、該コネクタを外部電源接続用のコネクタとして兼用した場合にも、処理の迅速化と簡略化を図ることが出来る携帯電子機器を提供することである。

【0007】

【課題を解決する為の手段】

本発明に係る携帯電子機器は、共通シリアルバスコネクタと、該共通シリアルバスコネクタに接続された情報処理機器との間のデータ通信に伴う所定のデータ通信処理を実行する共通シリアルバスコントローラと、該共通シリアルバス

コントローラに接続されて通常の機器動作のための機器動作処理を実行する制御回路とを具え、共通シリアルバスコネクタに接続された情報処理機器若しくは外部電源、或いは内部電源から、電源の供給を受けることが可能である。

ここで、前記制御回路は、電源の供給元を判別して、情報処理機器から電源の供給を受けている状態では、共通シリアルバスコントローラに前記所定のデータ通信処理を実行せしめ、外部電源又は内部電源から電源の供給を受けている状態では、前記所定の機器動作処理を実行するものである。

【0008】

上記本発明の携帯電子機器においては、制御回路は、電源の供給元に応じ、情報処理機器が電源供給元であるときは、共通シリアルバスコントローラに処理を委ねて所定のデータ通信処理を実行せしめ、外部電源又は内部電源が電源供給元であるときは、データ再生制御などの所定の機器動作処理を実行する。

この様に、電源の供給元に応じて、制御回路と共通シリアルバスコントローラの間で処理の受け持ちが明確に分担されているので、処理の迅速化と簡略化が図られる。

【0009】

具体的構成において、前記制御回路は、共通シリアルバスコネクタに情報処理機器又は外部電源の何れが接続されたかを判別する判別手段と、共通シリアルバスコネクタに情報処理機器が接続されたことが判別されたときは、共通シリアルバスコントローラに前記所定のデータ通信処理を実行せしめ、共通シリアルバスコネクタに外部電源が接続されたことが判別されたときは、前記所定の機器動作処理を実行する制御手段とを具えている。

【0010】

ここで、判別手段は、共通シリアルバスコネクタの電源端子の電圧値に基づいて、電源の供給元を判別する方式、若しくは、共通シリアルバスコントローラが共通シリアルバスコネクタを介してデータ通信を開始したか否かで、電源の供給元を判別する方式を採用することが出来る。

【0011】

前者の判別方式では、外部電源の供給電圧を、共通シリアルバスコネクタの

電源端子の電圧よりも低く、若しくは高く設定することにより、電源端子の電圧値の大小に基づいて電源の供給元を判別することが出来る。又、後者の判別方式では、一定時間内に共通シリアルバスコントローラが共通シリアルバスコネクタを介してデータ通信を開始したとき、情報処理機器が電源供給元と判別し、一定時間内にデータ通信の開始がないとき、外部電源が電源供給元と判別することが出来る。

この様に何れの方式によっても、電源供給元を確実に判別することが出来るが、電圧値に基づく前者の方式によれば、より迅速な判別が可能である。

【0012】

更に具体的な構成において、前記制御回路は更に、共通シリアルバスコネクタの電源端子の電圧レベルの2値状態(ハイ又はロー)に基づいて、情報処理機器又は外部電源の何れかが接続されたことを検知する検知手段を具え、該検知に応じて、前記判別手段による判別動作を実行する。

該具体的構成によれば、共通シリアルバスコネクタに情報処理機器又は外部電源の何れかが接続されることによって、電源端子の電圧レベルの2値状態が変化するので、これに応じて、スリープ状態の制御回路を起動せしめて、電源供給元判別動作を実行させることが出来る。

【0013】

【発明の効果】

本発明に係る共通シリアルバスコネクタを具えた携帯電子機器によれば、共通シリアルバスコネクタを外部電源接続用のコネクタとして兼用した場合にも、処理の迅速化と簡略化を図ることが出来る。

【0014】

【発明の実施の形態】

以下、本発明の実施の形態につき、図面に沿って具体的に説明する。

図1に示す如く、本発明に係る携帯電子機器(1)はUSBコネクタ(4)を具え、該USBコネクタ(4)には、USBケーブル(11)を介して、ホストとなるパーソナルコンピュータ(2)のUSBコネクタ(5)を接続し、若しくは電源ケーブル(12)を介して、ACアダプター等の外部電源(3)を接続することが出来る

USBコネクタ(4)には、一对のデータ端子D+及びD-と、電源端子 V_{DD} と、グランド端子GNDとが設けられている。

【0015】

携帯電子機器(1)には、USBコネクタ(4)を介してパーソナルコンピュータ(2)との間でデータ通信を行なうための所定のデータ通信処理を実行するUSBコントローラ(6)と、データ再生等の各種機器動作のための所定の機器動作処理を実行するメインCPU(7)と、パーソナルコンピュータ(2)からダウンロードされたデータを格納するためのメモリ(9)とが設けられている。

【0016】

USBコネクタ(4)の一对のデータ端子D+及びD-は、USBコントローラ(6)に設けられた一对のデータ端子D+及びD-に接続されている。

又、USBコネクタ(4)の電源端子 V_{DD} から得られる電源電圧は、電圧レギュレータ(8)を経て、3.3Vに調節された後、USBコントローラ(6)やメインCPU(7)へ供給される。

【0017】

尚、USBコネクタ(4)にパーソナルコンピュータ(2)が接続されたとき、パーソナルコンピュータ(2)のUSBコネクタ(5)から供給される電源電圧は4.75V~5.25Vと規定されている。又、パーソナルコンピュータ(2)等からLANを構成した場合において、USBコネクタ(4)にハブが接続されたときには、ハブから供給される電源電圧は4.4V~5.25Vと規定されている。

一方、本発明においては、外部電源(3)の供給電圧を4.0V~4.3Vに設定している。これによって、後述の如く電源供給元の判別が可能となると共に、仮に外部電源(3)が他のUSB機器に接続されたとしても、該機器の損傷が回避される。

【0018】

又、USBコネクタ(4)の電源端子 V_{DD} からは分岐線(13)が伸びており、該分岐線(13)は更に反転器(10)を経て、メインCPU(7)に設けられたUSB接続検出端子USB_{in}に接続されている。又、分岐線(13)には一对の分圧抵抗R1

及びR2が接続され、両分圧抵抗の中間点が、メインCPU(7)に設けられた電圧検出端子Vdetに接続されている。

【0019】

図2は、メインCPU(7)が実行する制御手続きを表わしている。

先ずステップS1にて、携帯電子機器(1)のUSBコネクタ(4)にパーソナルコンピュータ(2)若しくは外部電源(3)の何れかが接続されると、これによってUSB接続検出端子USB inの電圧がハイからローに変化することになり、この結果、メインCPU(7)はスリープモードから立ち上がることになる。

【0020】

次にステップS2では、電圧検出端子Vdetから電圧値Vdetを取り込み、ステップS3では、電圧値Vdetに基づいて電源電圧が4.4V以上であるか否かを判断する。ここで、USBコネクタ(4)にパーソナルコンピュータ(2)若しくはハブが接続されているときは、電源電圧は4.4V~5.25Vの範囲内であるから、イエスと判断され、ステップS4へ移行する。これに対し、USBコネクタ(4)に外部電源(3)が接続されているときは、電源電圧は4.0V~4.3Vの範囲であるから、ノーと判断されて、ステップS5に移行する。

【0021】

ステップS4では、USBコントローラ(6)に対して、USBコネクタ(4)にパーソナルコンピュータ(2)が接続された旨を通知して、USBコントローラ(6)を通信モードに設定し、USBコントローラ(6)にパーソナルコンピュータ(2)との間のデータ通信処理を開始させる。

一方、ステップS5では、必要に応じて内蔵二次電池(図示省略)の充電を制御すると共に、ユーザ操作に応じてデータ再生制御等の機器動作処理を実行する。

【0022】

上述の如く、本発明に係る携帯電子機器においては、USBコネクタ(4)を介してパーソナルコンピュータ(2)が接続されたときには、USBコントローラ(6)が受け持つデータ通信処理のみを実行せしめ、外部電源(3)が接続されたときはメインCPU(7)が受け持つ機器動作処理のみを実行することとして、処理を明確に二分したので、メインCPU(7)の処理の簡略化と高速化を図ることが

出来る。

【0023】

例えば、携帯電子機器(1)のUSBコネクタ(4)にパーソナルコンピュータ(2)を接続して、パーソナルコンピュータ(2)から携帯電子機器(1)へデータのダウンロードを行なう場合、メインCPU(7)は、USBコントローラ(6)に処理を委ねる。この結果、USBコントローラ(6)は、パーソナルコンピュータ(2)とデータ通信を行なって、USBコネクタ(4)を経てダウンロードされてくるデータをメモリ(7)に格納する。

その後、携帯電子機器(1)のUSBコネクタ(4)に外部電源(3)を接続した状態で、携帯電子機器(1)に対し、メモリ(9)に格納されているデータの再生を指令すると、メインCPU(7)は、USBコントローラ(6)に対してメモリ(9)からのデータの読み込みを指令し、これによって読み出されたデータを受信して、データ再生に必要な機器動作処理を実行する。このとき、メインCPU(7)は、データ処理の主導権を握っているため、迅速な処理が実現されるのである。

【0024】

尚、本発明の各部構成は上記実施の形態に限らず、特許請求の範囲に記載の技術的範囲内で種々の変形が可能である。例えば、共通シリアルバスコネクタとしては、USB規格に準拠したUSBコネクタに限らず、他の規格に準拠したコネクタを採用することも可能である。

【図面の簡単な説明】

【図1】

本発明に係る携帯電子機器の構成を示すブロック図である。

【図2】

メインCPUの制御手続きを示すフローチャートである。

【符号の説明】

- (1) 携帯電子機器
- (2) パーソナルコンピュータ
- (3) 外部電源
- (4) USBコネクタ

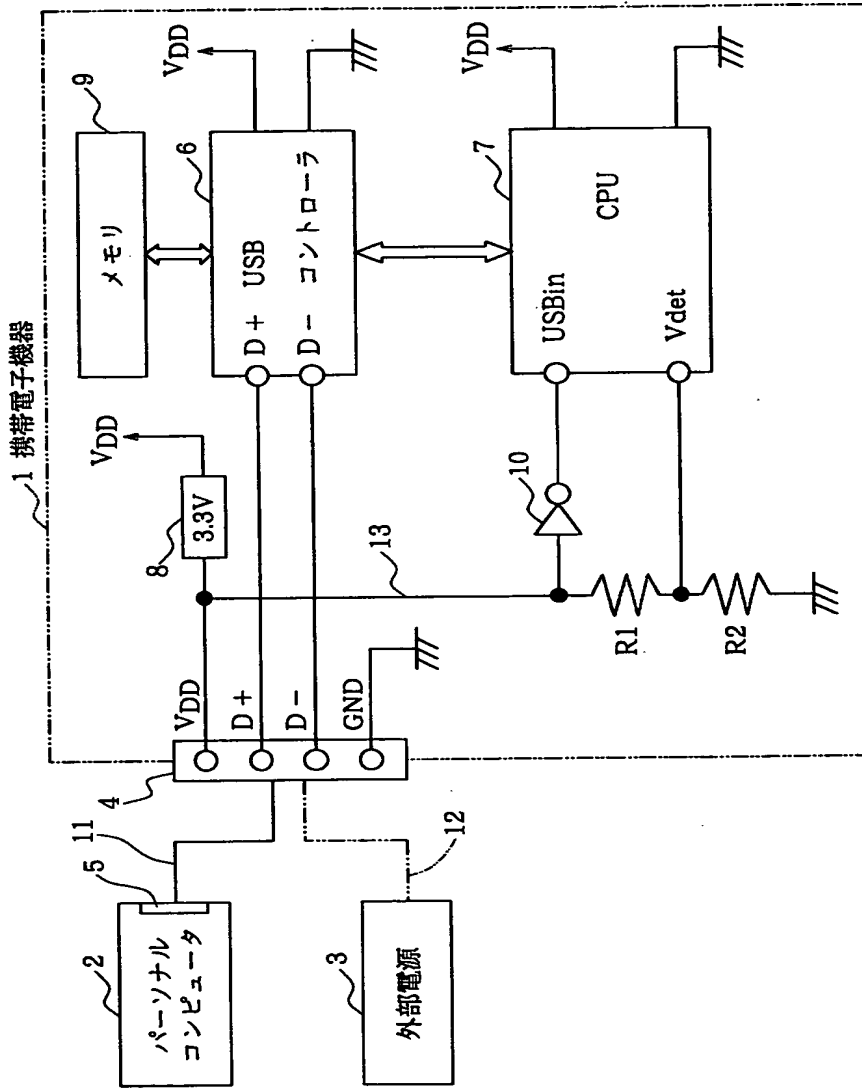
(6) USBコントローラ

(7) メインCPU

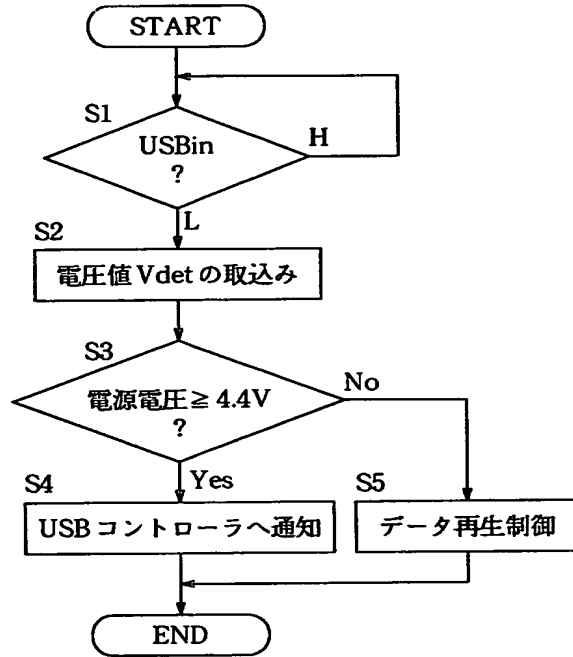
【書類名】

図面

【図 1】



【図 2】



【書類名】 要約書

【要約】

【課題】 USBコネクタを外部電源接続用のコネクタとして兼用した場合にも、処理の迅速化と簡略化を図ることが出来る携帯電子機器を提供する。

【解決手段】 本発明に係る携帯電子機器は、USBコネクタ4と、USBコネクタ4に接続されたパーソナルコンピュータ2との間のデータ通信に伴う所定のデータ通信処理を実行するUSBコントローラ6と、通常の機器動作のための機器動作処理を実行するメインCPU7とを具え、USBコネクタ4に接続されたパーソナルコンピュータ2若しくは外部電源3から電源の供給を受けることが可能である。メインCPU7は、電源の供給元を判別して、パーソナルコンピュータ2から電源の供給を受けている状態では、USBコントローラ6に前記所定のデータ通信処理を実行せしめ、外部電源3から電源の供給を受けている状態では、前記所定の機器動作処理を実行する。

【選択図】 図1

認定・付加情報

特許出願の番号	平成11年 特許願 第370327号
受付番号	59901272863
書類名	特許願
担当官	第七担当上席 0096
作成日	平成12年 1月 4日

<認定情報・付加情報>

【提出日】 平成11年12月27日

出 願 人 履 歴 情 報

識別番号 [000001889]

1. 変更年月日 1993年10月20日
[変更理由] 住所変更
住 所 大阪府守口市京阪本通2丁目5番5号
氏 名 三洋電機株式会社

出 願 人 履 歴 情 報

識別番号 [397016699]

1. 変更年月日 1997年 4月11日
[変更理由] 新規登録
住 所 大阪府大東市三洋町1番1号
氏 名 三洋テクノ・サウンド株式会社